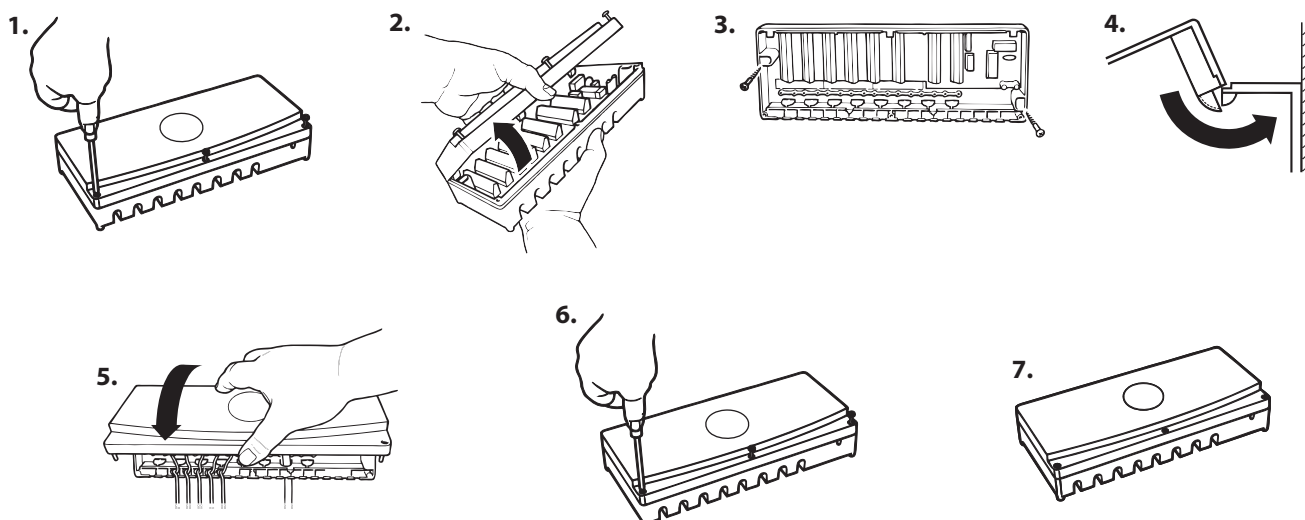
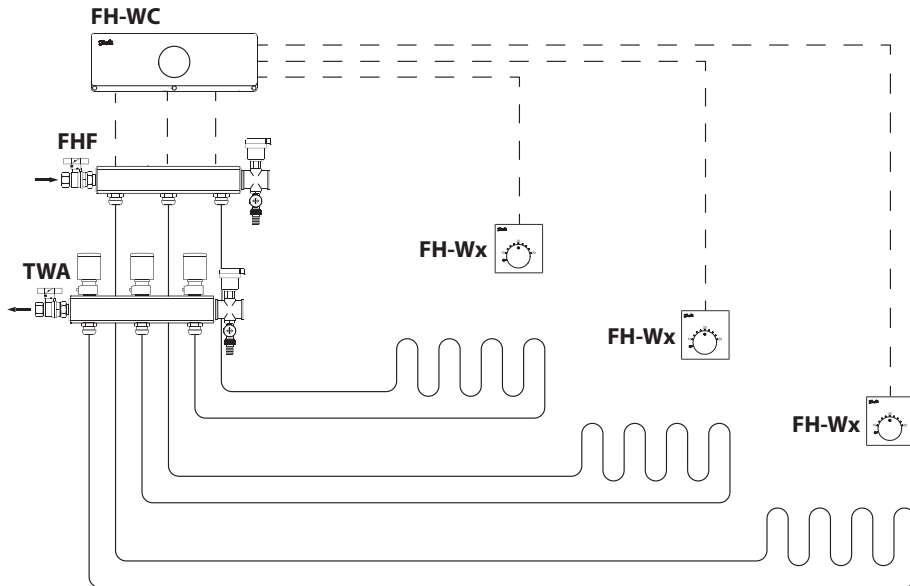
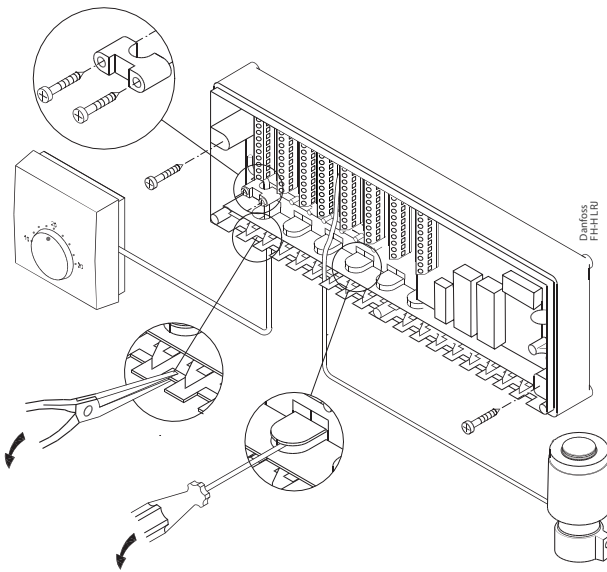


Installation Guide

Connection Box FH-WC 24V (088H0017)

DK	<i>Dette produkt skal installeres af en autoriseret og faglært installatør og i henhold til lokale regulativer.</i>
GB	<i>The installation must be done by an authorized and qualified installer according to local regulations.</i>
DE	<i>Die Installation muss durch einen autorisierten und qualifizierten Installateur gemäß lokalen Vorschriften erfolgen.</i>
FR	<i>L'installation doit être effectuée par un installateur agréé et qualifié conformément aux réglementations locales.</i>
ES	<i>La instalación la deberá realizar un instalador autorizado y cualificado de acuerdo con las normativas locales.</i>
SE	<i>Denna produkt måste installeras av en behörig och kvalificerad installatör, i enlighet med de lokala reglerna.</i>
IS	<i>Embættisvígsla verður gert af viðurkenndum og hæfur í embætti í samræmi við staðbundin lög og reglugerðir.</i>
NL	<i>De installatie moet worden uitgevoerd door een erkende en gekwalificeerde installateur volgens de plaatselijke voorschriften.</i>
FA	<i>دوش یم ماجنا میلحم تاررقم هب هجوت اب طیارش دجاو و زاجم بصن اب دیاب یزادنا هار و بصن</i>
UA	<i>Установка повинна проводитися уповноваженим і кваліфікованим фахівцем відповідно до місцевих правил.</i>
FI	<i>Asennuksen saa tehdä vain valtuutettu ja pätevä asentaja paikallisten määräysten mukaisesti.</i>
LT	<i>Instaliacija turi būti atlikta įgalioto ir kvalifikuoto montuotojas, laikantis vietos taisyklių.</i>
LV	<i>Uzstādīšanas jāveic ar reģistrētām un kvalificētām uzstādītājam saskaņā ar vietējiem noteikumiem.</i>
EE	<i>Paigaldamist tuleb teha selleks volitatud ja kvalifitseeritud paigaldaja vastavalt kohalikele seadustele.</i>
SI	<i>Namestitev mora opraviti pooblaščeni in usposobljeni monter v skladu z lokalnimi predpisi.</i>
HR	<i>Instalacija mora biti učinjeno od strane ovlaštenog i kvalificiranog montažera u skladu s lokalnim propisima.</i>
AR	<i>يجب حملها جئاو لى اقفو لهؤمو صخرم تبثمل طساوب تي تبثتلا متي نا بجيو</i>
CN	<i>安装必须由授权的合格安装程序根据当地法规进行。</i>
TR	<i>Kurulum yerel yönetmeliklere uygun bir yetkili ve kalifiye tesisatçı tarafından yapılmalıdır.</i>
RO	<i>Instalarea trebuie efectuată de către un instalator autorizat și calificat în conformitate cu reglementările locale.</i>
CZ	<i>Instalace musí být provedena autorizovaným a kvalifikovaným instalaci v souladu s místními předpisy.</i>
PL	<i>Instalacja musi być wykonana przez uprawnionego i wykwalifikowanego instalatora zgodnie z lokalnymi przepisami.</i>
RU	<i>Установка должна производиться уполномоченным и квалифицированным специалистом в соответствии с местными правилами.</i>





FH-WC + FH-WT/-WP/-WS

