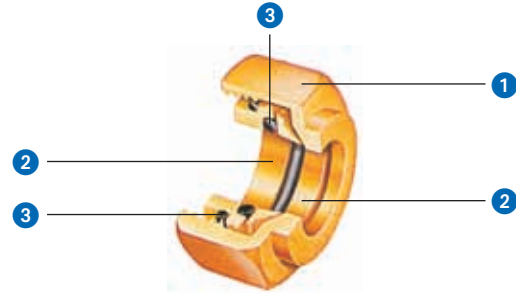


Tenuta Monoblocco 24x19 per tubazioni in rame Monoblocco seal 24x19 for copper pipe



Costruzione

- ① Dado in ottone ST UNI EN 12165 CW617N nichelato
- ② Ghiera interne di tenuta in ottone TN UNI EN 12164 CW614N
- ③ O-ring di tenuta in NBR

Coppia massima di serraggio: 30 Nm
Pressione massima: 10 bar
Temperatura massima: 100 °C

Construction

- ① Nut in nickel-plated brass ST UNI EN 12165 CW617N
- ② Metal components in brass TN UNI EN 12164 CW614N
- ③ O-ring fitting in NBR

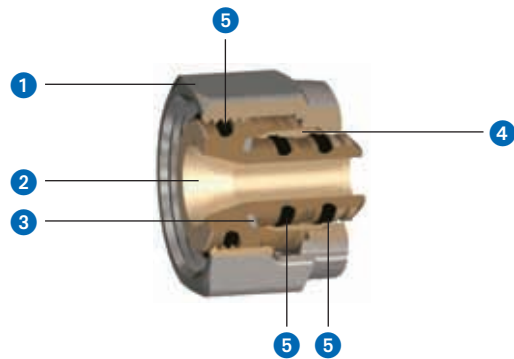
Maximum torque: 30 Nm
Maximum pressure: 10 bar
Maximum temperature: 100 °C

Tenuta Monoblocco per tubo rame nichelata Monoblocco seal for copper pipe, nickel-plated



Misura Size	Filettatura Thread	Pz. conf. Pcs. pack	Codice Code
10	24x19	50	01321410
12	24x19	50	01321412
14	24x19	50	01321414
15	24x19	50	01321415
16	24x19	50	01321416
18 tenuta standard / 18 standard seal	24x19	20	01321320
Tenuta monoblocco cieca (tappo) Monoblocco blind seal (plug)	24x19	20	01321460

Tenuta Monoblocco 24x19 ed Eurocono per tubazioni multistrato *Monoblocco seal 24x19 and Eurocone for multi-layer pipe*



Costruzione

- ① Dado ottone ST UNI EN 12165 CW617N nichelato
- ② Adattatore ottone ST UNI EN 12164 CW614N
- ③ Rondella PTFE
- ④ Ogiva dentata stringitubo, tagliata ottone UNI EN 12164 CW 614 N
- ⑤ O-ring di tenuta EPDM

Coppia massima di serraggio: 30 Nm
Pressione massima: 10 bar
Temperatura massima: 100 °C

Construction

- ① Nut in nickel plated brass ST UNI EN 12165 CW617N
- ② Adapter UNI EN 12164 CW614N
- ③ Washer PTFE
- ④ Serrated hose-clamp in brass UNI EN 12164 CW614N
- ⑤ O-ring seals EPDM

Maximum torque: 30 Nm
Maximum pressure: 10 bar
Maximum temperature: 100 °C

Tenuta 24x19 per tubo multistrato nichelata 24x19 seal for multi-layer pipe, nickel-plated



Misura Size	Filettatura Thread	Pz. conf. Pcs. pack	Codice Code
12 x 1,6	24x19	50	28100355
14 x 2	24x19	50	28100356
16 x 2	24x19	50	28100358
16 x 2,25	24x19	50	28100360
17 x 2	24x19	50	28100362
18 x 2	24x19	50	28100364
20 x 2	24x19	50	28100366
20 x 2,25	24x19	50	28100374
20 x 2,5	24x19	50	28100370
26 x 3	M32x1,5	8	28100368

Raccordo Femmina 24x19 - Maschio M32x1,5 Fitting Female 24x19 - Male M32x1,5



Misura Size	Pz. conf. Pcs. pack	Codice Code
24x19 - M32x1,5	10	01306252

Completo di O-Ring e adattatore lato femmina
Complete with O-Ring and adapter female side

Raccordo diritto Maschio 1/2" - M32x1,5 Straight Male fitting 1/2" - M32x1,5



Misura Size	Pz. conf. Pcs. pack	Codice Code
1/2" - M32x1,5	10	01306250

Completo di O-Ring
Complete with O-Ring

Tenuta Eurocono per tubo Multistrato Eurocone seal for multi-layer pipe



Misura Size	Pz. conf. Pcs. pack	Codice Code
16 x 2	10	28100392
20 x 2	10	28100400

Chiave CH 38 per tenute Monoblocco multistrato 26x3 CH 38 spanner for multi-layer Monoblocco seals 26x3

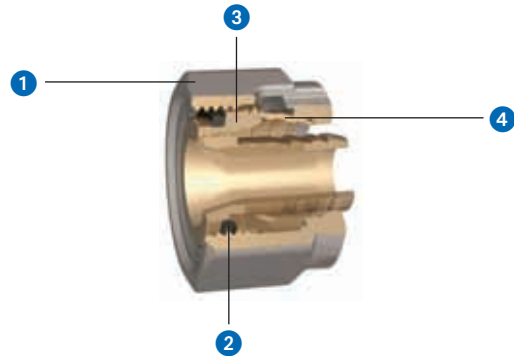


Misura Size	Pz. conf. Pcs. pack	Codice Code
	1	28171002

Da utilizzare per il serraggio delle tenute monoblocco per tubo multistrato 26x3 sulle derivazioni dei collettori Topway con interasse 50 mm

To be used for the tightening of the single-piece seals for multi-layer pipe 26x3 on the branches of Topway manifolds with interval of 50 mm

Tenuta Monoblocco 24x19 ed Eurocono per tubazioni in plastica PEX, PP
Monoblocco seal 24x19 and Eurocone for plastic pipe PEX, PP



Costruzione

- 1 Dado ottone ST UNI EN 12165 CW617N nichelato
- 2 O-ring di tenuta EPDM
- 3 Adattatore ottone UNI EN 12164 CW614N
- 4 Ogiva dentata stringitubo tagliata ottone ST UNI EN 12164 CW 614N

Coppia massima di serraggio: 30 Nm
 Pressione massima: 10 bar
 Temperatura massima: 100 °C

Construction

- 1 Nut in nickel-plated brass UNI EN 12165 CW617N
- 2 O-ring seals EPDM
- 3 Adapter in brass UNI EN 12164 CW614N
- 4 Serrated hose-clamp in brass UNI EN 12164 CW614N

Maximum torque: 30 Nm
 Maximum pressure: 10 bar
 Maximum temperature: 100 °C

Tenuta Monoblocco 24x19 per tubo plastica PEX, PP
Monoblocco seal 24x19 for plastic pipe PEX, PP



Misura Size	Filettatura Thread	Pz. conf. Pcs. pack	Codice Code
12 x 1	24x19	50	28100320
12 x 2	24x19	50	28100322
14 x 2	24x19	50	28100324
15 x 1,5	24x19	50	28100325
15 x 1,7	24x19	50	28100326
15 x 2,5	24x19	50	28100328
16 x 1,5	24x19	50	28100332
16 x 2	24x19	50	28100334
16 x 2,2	24x19	50	28100336
17 x 2	24x19	50	28100340
18 x 2	24x19	50	28100342
18 x 2,5	24x19	50	28100344
20 x 2	24x19	50	28100346
20 x 2,8	24x19	50	28100348
25 x 2,3	M32 x 1,5	8	28100382

Tenuta Eurocono per tubo plastica PEX, PP Eurocone seal for plastic PEX, PP pipe

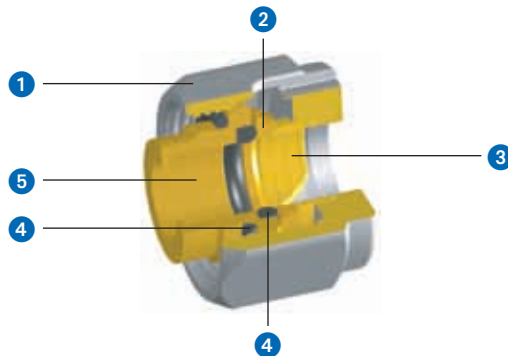


Misura Size	Pz. conf. Pcs. pack	Codice Code
17x2	10	28100768
20x2	10	28100774
3/8" SDR 9	50	28104166
1/2" SDR 9	50	28104168
5/8" SDR 9	50	28104170
3/4" SDR 9	50	28104172

Tenuta Monoblocco 24x19 per tubo plastica PB Monoblocco seal 24x19 for plastic pipe PB



Misura Size	Pz. conf. Pcs. pack	Codice Code
Ø 10 (*)	50	28100318
Ø 15 (*)	50	28100330



Costruzione

- 1 Dado ottone ST UNI EN 12165 CW617N nichelato
- 2 Ghiera ottone ST UNI EN 12164 CW614N
- 3 Ogiva dentata stringitubo, tagliata, ottone ST UNI EN12164 CW614N
- 4 O-ring di tenuta in EPDM
- 5 Adattatore in ottone ST UNI EN 12164 CW614N

Coppia massima di serraggio: 30 Nm

(*) Polibutilene

Per l'utilizzo delle tenute Emmeti per tubo polibutilene, è necessario l'uso degli inserti di rinforzo per il tubo forniti dal produttore del tubo stesso.

Construction

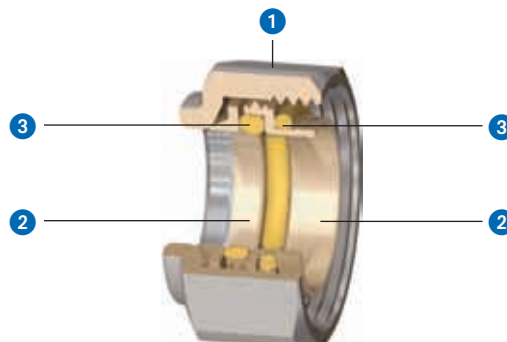
- 1 Nut in nickel-plated brass ST UNI EN 12165 CW617N
- 2 Collar in brass ST UNI EN 12164 CW614N
- 3 Serrate hose-clamp in brass ST UNI EN12164 CW614N
- 4 O-ring seal in EPDM
- 5 Adapter in brass ST UNI EN 12164 CW614N

Maximum torque: 30 Nm

(*) Polybutylene

When using these with plastic pipe, please ensure you use the plastic pipe insert provided for by the manufacturer of the pipe you are using.

Tenuta Monoblocco rame per gas Monoblocco copper seal for gas



Costruzione

- ① Dado in ottone ST UNI EN 12165 CW617N nichelato
- ② Ghiera interne di tenuta in ottone TN UNI EN 12164 CW614N
- ③ O-ring di tenuta in HNBR giallo

Coppia massima di serraggio: 30 Nm
Pressione massima: 10 bar
Temperatura massima: 100 °C

Raccordo conforme alla UNI EN 1254-2
in abbinamento alla tenuta Emmeti 24x19

Construction

- ① Nut in nickel-plated brass ST UNI EN 12165 CW617N
- ② Metal components in brass TN UNI EN 12164 CW6214N
- ③ O-ring fitting in yellow HNBR

Maximum torque: 30 Nm
Maximum pressure: 10 bar
Maximum temperature: 100 °C

Confirm to UNI EN 1254-2 with Emmeti seals 24x19

Tenuta monoblocco per gas Monoblocco seal for gas



Misura Size	Pz. conf. Pcs. pack	Codice Code
10	20	01321450
12	20	01321452
14	20	01321454
15	20	01321456
16	20	01321458
18 (*)	20	01321670
Tenuta monoblocco cieca (tappo) Monoblocco blind seal (plug)	20	01321460

(*) Tenuta standard
(*) Standard seal

Chiave per serraggio derivazioni CH 27 - 30
CH 27 -30 spanner for tightening takeoffs



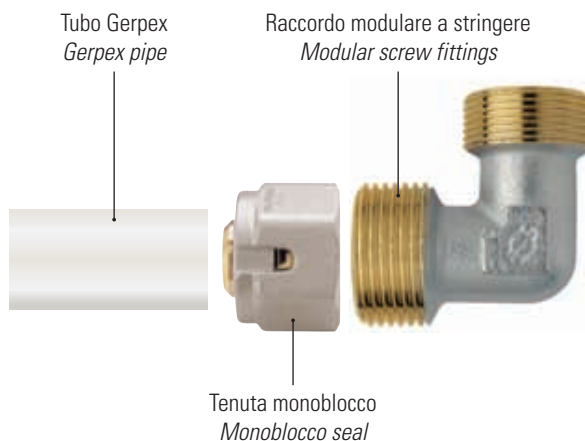
Misura Size	Pz. conf. Pcs. pack	Codice Code
	1	01306046

Chiave per serraggio derivazioni CH 27 utilizzabile fino a DN 18
CH 27 spanner for tightening takeoffs until DN 18



Misura Size	Pz. conf. Pcs. pack	Codice Code
	1	01306054

Tenute e raccorderia a stringere



Impieghi

L'utilizzo della raccorderia ad avvitamento rende l'installazione del tubo Gerpex semplice e soprattutto può avvenire con una ridottissima attrezzatura.

La filettatura 24x19 consente l'utilizzo di un'unica tipologia di raccordi accoppiabili alle tenute 24x19 Emmeti per tubo multistrato (vedi capitolo 2 - Collegamento e Controllo dei corpi scaldanti), razionalizzando il magazzino. La tenuta idraulica è assicurata mediante il sistema con tre o-ring e ogiva dentata stringitubo.

Tutti i raccordi sono dotati di un apposito anello in PTFE che isola elettricamente l'alluminio del tubo dall'ottone del raccordo.

Costruzione

La tenuta Gerpex Monoblocco è fornita con i suoi componenti (dado, oliva, adattatore) già assemblati e pronti all'inserimento del tubo.

L'apertura ricavata sul dado consente di verificare che il raccordo sia stato inserito fino al punto battuta.

Corpo UNI EN 12165 CW617N**

Attacco Femmina Maschio

Filetto gas ISO 228/1 (DIN 259)

** Nichelatura solo su superfici non a contatto con i fluidi trasportati; disponibilità articoli in questa versione previo esaurimento dei corrispondenti articoli nella versione completamente nichelata.

Uses

The use of the screw-together pipe fittings makes installing the multi-layer pipe easy, and moreover it requires very few tools.

The 24x19 threading allows for a single type of fitting which can be matched with Emmeti seals 24x19 for multi-layer pipe (see section nr. 2 - Connection and Control of Heating Units), thus rationalizing stocks. The hydraulic seal is ensured by means of a system with three O-rings and a toothed pipeholding ogive.

All the fittings are equipped with a special PTFE ring that insulates the aluminium of the pipe from the brass fitting.

Construction

The single body seal is supplied with its components (nut, olive, adaptor) already assembled and ready for insertion into the pipe.

The opening on the nut makes it possible to verify if the fitting has been inserted all the way down to the Seat point.

Body UNI EN 12165 CW617N**

Female - Male connection

Thread gas ISO 228/1 (DIN 259)

*** Nickel-plated only on surface non in contact with fluids; availability after exhaustion of totally nickel-plated version.*

La filettatura 24x19 consente il collegamento di tubi in rame, plastica o multistrato utilizzando un raccordo standard che viene accoppiato alla tenuta specifica per il tubo utilizzato.

24x19 thread connect copper pipe, multi-layer, pex, PP and PB using standard fitting and Emmeti seals.



Diritto femmina nichelato
Straight female joint, nickel-plated



Misura Size	Filetto Thread	Pz. conf. Pcs. pack	Codice Code
1/2"	24x19	20	28103000
3/4"	24x19	14	28103010
3/4"	M32x1,5	10	28103020
1"	M32x1,5	8	28103030

Diritto maschio nichelato
Straight male joint, nickel-plated



Misura Size	Filetto Thread	Pz. conf. Pcs. pack	Codice Code
1/2"	24x19	20	28103040
3/4"	24x19	14	28103050
3/4"	M32x1,5	10	28103060
1"	M32x1,5	10	28103070

Diritto bigiunto nichelato
Straight joint double jointed nickel-plated



Misura Size	Pz. conf. Pcs. pack	Codice Code
24 x 19	20	28103080
M32 x 1,5	10	28103090

Raccordo Femmina 24x19 - Maschio M32x1,5
Fitting Female 24x19 - Male M32x1,5



Misura Size	Pz. conf. Pcs. pack	Codice Code
24x19 - M32x1,5	10	01306252

Completo di O-Ring e adattatore lato femmina
Complete with O-Ring and adapter female side

Raccordo diritto Maschio 1/2" - M32x1,5
Straight Male fitting 1/2" - M32x1,5



Misura Size	Pz. conf. Pcs. pack	Codice Code
1/2" - M32x1,5	10	01306250

Completo di O-Ring
Complete with O-Ring

Curva femmina nichelato
Female elbow joint nickel-plated



Misura Size	Filetto Thread	Pz. conf. Pcs. pack	Codice Code
1/2"	24x19	10	28103100
3/4"	24x19	8	28103110
3/4"	M32x1,5	6	28103120
1"	M32x1,5	4	28103130

Curva maschio nichelato
Male elbow joint nickel-plated



Misura Size	Filetto Thread	Pz. conf. Pcs. pack	Codice Code
1/2"	24x19	10	28103140
3/4"	24x19	10	28103150
3/4"	M32x1,5	8	28103160
1"	M32x1,5	5	28103170

Curva bigiunto nichelato
Double-jointed elbow nickel-plated



Misura Size	Pz. conf. Pcs. pack	Codice Code
24 x 19	10	28103180
M32 x 1,5	6	28103190

Tee femmina nichelato
TEE joint female nickel-plated



Misura Size	Filetto Thread	Pz. conf. Pcs. pack	Codice Code
1/2"	24x19	8	28103200
3/4"	24x19	5	28103210

Tee maschio nichelato
TEE-joint male nickel-plated


Misura Size	Filetto Thread	Pz. conf. Pcs. pack	Codice Code
1/2"	24x19	8	28103240
3/4"	24x19	6	28103250

Tee Trigiunto nichelato
TEE-joint three-piece nickel-plated


Misura Size	Pz. conf. Pcs. pack	Codice Code
24x19	8	28103280

Curva femmina con flangia nichelato
Elbow joint female with flange nickel-plated


Misura Size	Filetto Thread	Pz. conf. Pcs. pack	Codice Code
1/2"	24x19	6	28103300

Staffa zincata per gomiti flangiati
Galvanized bracket for flanged elbow


Misura Size	Pz. conf. Pcs. pack	Codice Code
	12	28100822